

Powerson[®]
VRLA BATTERY

MF-T 通信系列



公司介绍

POWERSON VRLA 蓄电池系列为上海复华集团属下保护神电源公司的主要电源产品之一。POWERSON VRLA 蓄电池主要是为通讯系统、UPS 系统、电力控制系统和应急报警系统而设计。

保护神(POWERSON)公司为广大用户提供 8 大系列数十种规格的产品,最大限度的满足客户的需要。除了提供标准配置的产品外,同时还为客户的不同需要提供专业的定制方案。

保护神(POWERSON)公司拥有国际一流的从欧美进口的生产设备和检测设备,并且拥有众多优秀的专业技术人员和管理人员。

POWERSON VRLA 蓄电池已在 18 个国家和地区得到广泛使用。为了更好的为客户提供服务,保护神(POWERSON)公司在中国各大城市中设立了 30 个销售服务中心,同时在海外拥有 4 个分支机构,分别位于美国、香港、英国和日本。保护神(POWERSON)公司通过对这些高素质的销售和技术员工不断的培训从而为用户提供及时的专业服务。

凭借着数十年的电池生产经验,保护神(POWERSON)公司业已成为在亚洲主要的专业 VRLV 蓄电池生产厂家之一。保护神(POWERSON)公司已通过 ISO9001 认证。并获得国家信息产业部、水利电力部、国家广电部、铁道部、国防部和 UL 的权威认证。

产品应用

- 电信系统
- 移动通信网络
- 宽带网络系统
- 电力控制系统
- 铁路信号系统

产品特点

● 免维护设计:

MF-T 通信系列阀控式密封铅酸蓄电池具有良好的氧循环复合能力。充电时所产生的氧气几乎被完全吸收,在使用时无需补充水份,也无需测量电解液的密度。

● 独立阀门设计:

MF-T 通信系列电池,采用独立阀门设计,能精确控制开关阀动作,确保内部压力一致。

● 长寿命:

特殊的耐腐蚀铅钙合金板栅,坚固耐用的 ABS 外壳材料,高纯度的超细玻璃纤维隔板,精密开启压力的安全阀,先进的极柱板栅一体化设计与精良的制造工艺使(POWERSON) MF-T 通信系列阀控式密封铅酸蓄电池具有超长的使用寿命和良好的耐用性。

● 高能量密度:

由于采用贫液设计和紧装配工艺, MF-T 通信系列阀控式密封铅酸蓄电池的体积比能量和重量比能量大大提高。

● 低自放电:

MF-T 通信系列阀控式密封铅酸蓄电池由于采用高纯度的原材料和添加剂,使电池在储存或不使用时的自放电率大大降低,自放电率每月低于 3%。

● 深放电恢复性能好:

MF-T 通信系列阀控式密封铅酸蓄电池采用特殊的电解液配方,在深放电后具有良好的恢复特性。

❖ 符合 UL94V-0 阻燃 ABS 材料的外壳(可选)

❖ 通过 UL 认证



产品说明

- 操作温度范围: $-20^{\circ}\text{C} / \sim +45^{\circ}\text{C} / -4^{\circ}\text{F} \sim +113^{\circ}\text{F}$
- 充电方式: 推荐恒压限流
- 浮充电压: $13.6 \text{ to } 13.8\text{V} @ 25^{\circ}\text{C} / 77^{\circ}\text{F}$
- 最大充电电流: $0.25C_{20}$ 安培 @ $25^{\circ}\text{C} / 77^{\circ}\text{F}$
- 自放电: 每月 $< 3\% @ 20^{\circ}\text{C} / 68^{\circ}\text{F}$
- 温度补偿系数: $-0.018 \text{ VPB} / ^{\circ}\text{C}$

MF 12-30BT

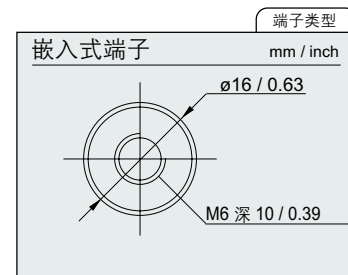
容量 @ $25^{\circ}\text{C} / 77^{\circ}\text{F}$: **12 Volts-30Ah @ 8小时安培容量, 单格终止电压 1.75V**
12 Volts-33Ah @ 20小时安培容量, 单格终止电压 1.75V

标称电压	产品尺寸 (L x W x H) mm/inch	重量 (Kg / Lbs)	最大充电电流	短路电流	内阻 @ $25^{\circ}\text{C} / 77^{\circ}\text{F}$	设计寿命 @ $25^{\circ}\text{C} / 77^{\circ}\text{F}$
12V	197.5x132x172.5 / 7.77x5.19x6.79	12.1 / 26.7	8.25 安培	2000 安培	0.011 Ω	10 年

恒电流放电参数—安培 @ $25^{\circ}\text{C} / 77^{\circ}\text{F}$:

放电时间 (小时)

终止电压 (V) /单格	1.00	2.00	3.00	4.00	5.00	6.00	7.00	8.00	10.0	12.00	20.00	72.00
1.90	17.2	10.5	7.86	6.17	5.11	4.39	3.86	3.45	2.82	2.38	1.48	0.41
1.85	18.8	11.2	8.27	6.54	5.42	4.65	4.08	3.65	3.00	2.53	1.59	0.44
1.80	19.6	11.6	8.53	6.81	5.60	4.80	4.21	3.76	3.09	2.63	1.65	0.46
1.75	19.9	11.8	8.65	6.85	5.67	4.85	4.26	3.81	3.14	2.65	1.65	0.46



注: 如果需要阻燃材料外壳的电池, 需在型号后面加“FR” (例: MF12-30BTFR)

MF 12-70BT

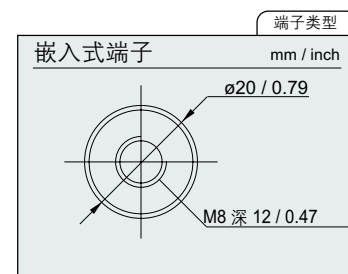
容量 @ $25^{\circ}\text{C} / 77^{\circ}\text{F}$: **12 Volts-70Ah @ 8小时安培容量, 单格终止电压 1.75V**
12 Volts-76Ah @ 20小时安培容量, 单格终止电压 1.75V

标称电压	产品尺寸 (L x W x H) mm/inch	重量 (Kg / Lbs)	最大充电电流	短路电流	内阻 @ $25^{\circ}\text{C} / 77^{\circ}\text{F}$	设计寿命 @ $25^{\circ}\text{C} / 77^{\circ}\text{F}$
12V	260.5x173.5x201 / 10.26x6.83x7.91	25.3 / 55.8	19 安培	2790 安培	0.006 Ω	10 年

恒电流放电参数—安培 @ $25^{\circ}\text{C} / 77^{\circ}\text{F}$:

放电时间 (小时)

终止电压 (V) /单格	1.00	2.00	3.00	4.00	5.00	6.00	7.00	8.00	10.0	12.00	20.00	72.00
1.90	41.2	25.1	18.4	14.5	11.9	10.1	8.87	7.89	6.53	5.48	3.43	1.02
1.85	45.4	26.9	19.5	15.4	12.8	10.9	9.49	8.47	6.92	5.85	3.65	1.06
1.80	47.4	27.7	20.0	15.9	13.0	11.2	9.67	8.60	7.10	6.00	3.73	1.08
1.75	48.6	28.2	20.2	16.1	13.3	11.4	9.85	8.78	7.23	6.11	3.81	1.10



注: 如果需要阻燃材料外壳的电池, 需在型号后面加“FR” (例: MF12-70BTFR)

MF 12-90BT

容量 @25°C/77°F: **12 Volts-90Ah @ 8小时安培容量, 单格终止电压 1.75V**
12 Volts-100Ah @ 20小时安培容量, 单格终止电压 1.75V

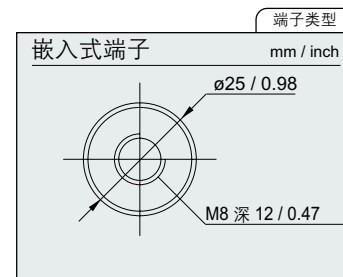
标称电压	产品尺寸 (L x W x H) mm/inch	重量 (Kg / Lbs)	最大充电电流	短路电流	内阻 @25°C / 77°F	设计寿命 @25°C / 77°F
12V	345.8x172x216 / 13.6x6.27x8.5	34.2 / 75.4	24.5 安培	3240 安培	0.004Ω	10 年

恒电流放电参数—安培 @25°C/77°F:

放电时间 (小时)

终止电压 (V) /单格	1.00	2.00	3.00	4.00	5.00	6.00	7.00	8.00	10.0	12.00	20.00	72.00
1.90	50.6	30.6	23.0	18.1	15.2	13.1	11.5	10.2	8.33	7.14	4.57	1.25
1.85	53.6	33.4	24.7	19.6	16.2	13.9	12.2	10.8	8.96	7.74	4.90	1.37
1.80	58.2	34.7	25.6	20.2	16.9	14.4	12.7	11.2	9.21	7.91	5.08	1.41
1.75	59.3	35.4	25.9	20.7	17.3	14.7	12.8	11.3	9.35	8.01	5.10	1.43

注: 如果需要阻燃材料外壳的电池, 需在型号后面加“FR” (例: MF12-90BTFR)



MF 12-125BT

容量 @25°C/77°F: **12 Volts-125Ah @ 8小时安培容量, 单格终止电压 1.75V**
12 Volts-136Ah @ 20小时安培容量, 单格终止电压 1.75V

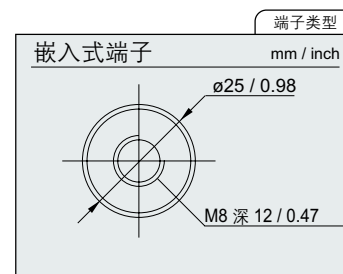
标称电压	产品尺寸 (L x W x H) mm/inch	重量 (Kg / Lbs)	最大充电电流	短路电流	内阻 @25°C / 77°F	设计寿命 @25°C / 77°F
12V	345.8x172x278 / 13.6x6.77x10.9	46.2 / 101	33.75 安培	4500 安培	0.003Ω	10 年

恒电流放电参数—安培 @25°C/77°F:

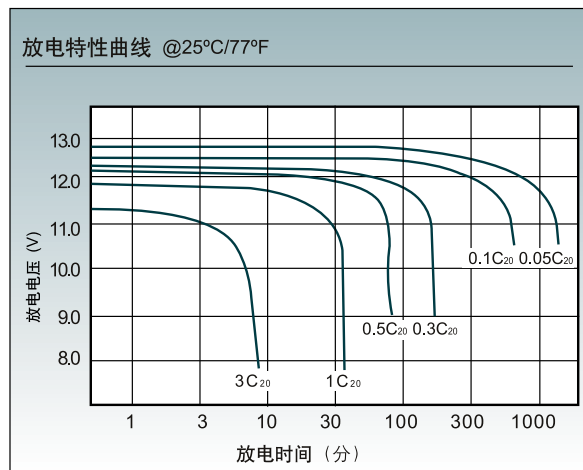
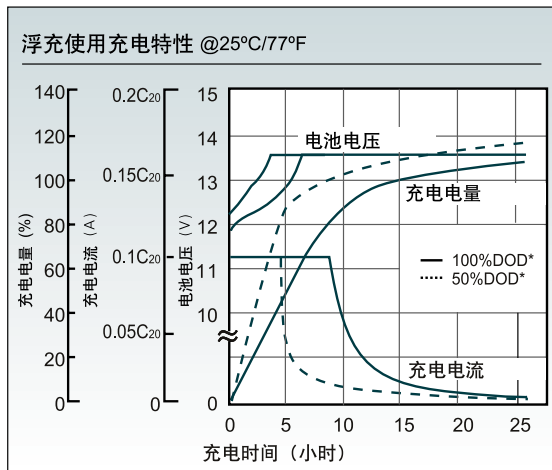
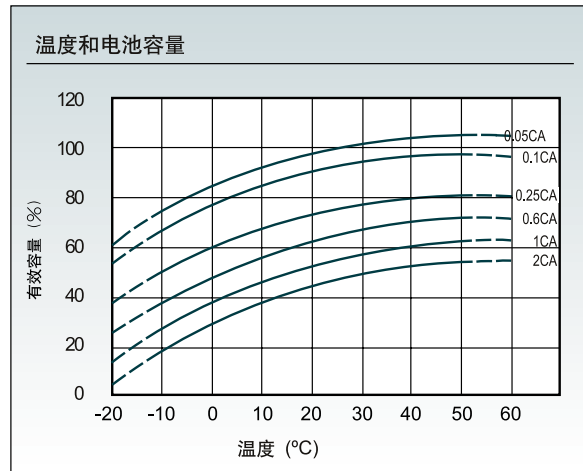
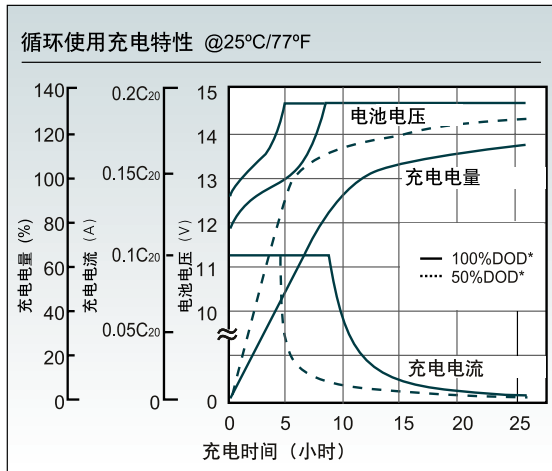
放电时间 (小时)

终止电压 (V) /单格	1.00	2.00	3.00	4.00	5.00	6.00	7.00	8.00	10.0	12.00	20.00	72.00
1.90	69.9	42.9	31.8	25.1	20.7	17.7	15.5	13.8	11.3	9.58	6.05	1.79
1.85	76.7	46.2	34.0	26.9	22.3	19.1	16.5	14.8	12.1	10.2	6.49	1.89
1.80	80.5	48.5	35.4	28.0	23.0	19.7	17.1	15.3	12.4	10.5	6.64	1.97
1.75	83.1	49.1	35.7	28.2	23.4	19.9	17.5	15.7	12.7	10.8	6.80	1.98

注: 如果需要阻燃材料外壳的电池, 需在型号后面加“FR” (例: MF12-125BTFR)

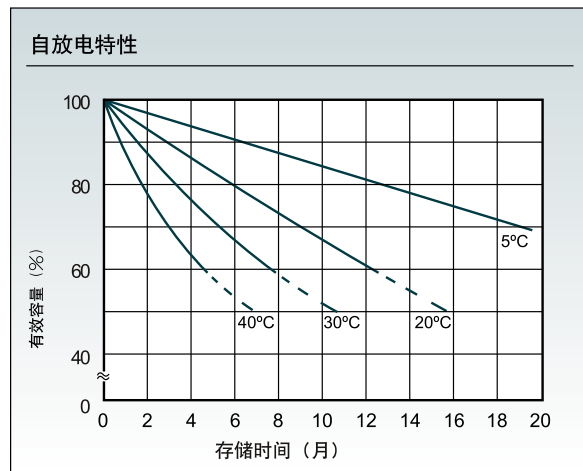


产品特性

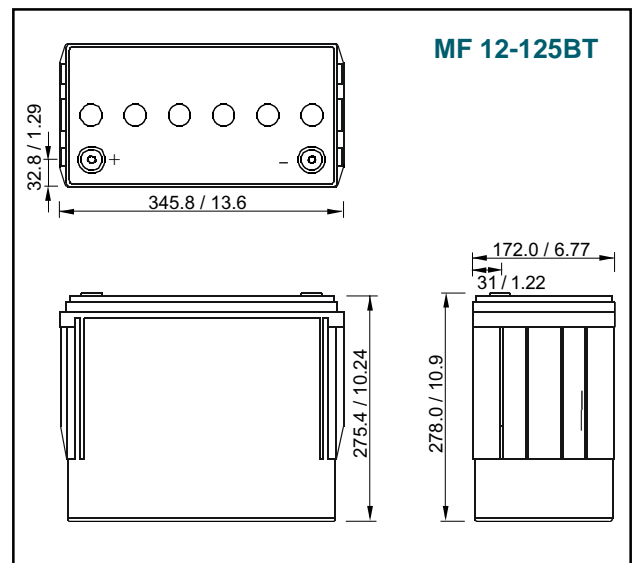
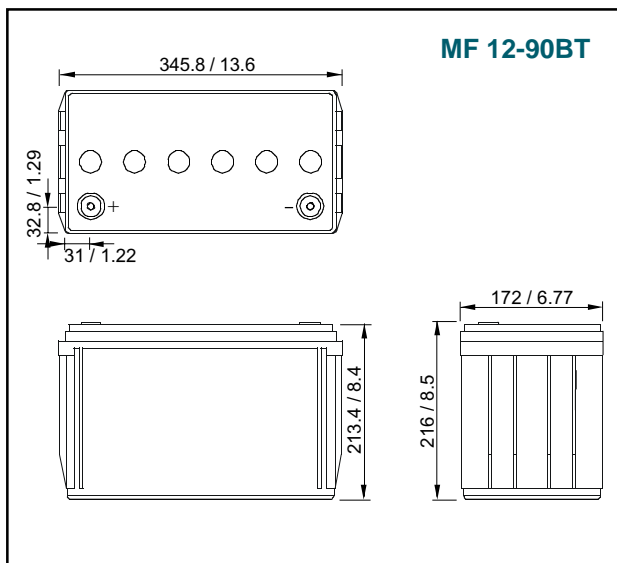
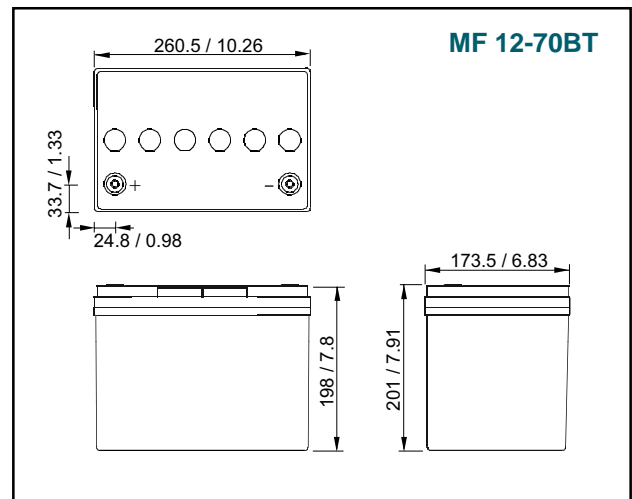
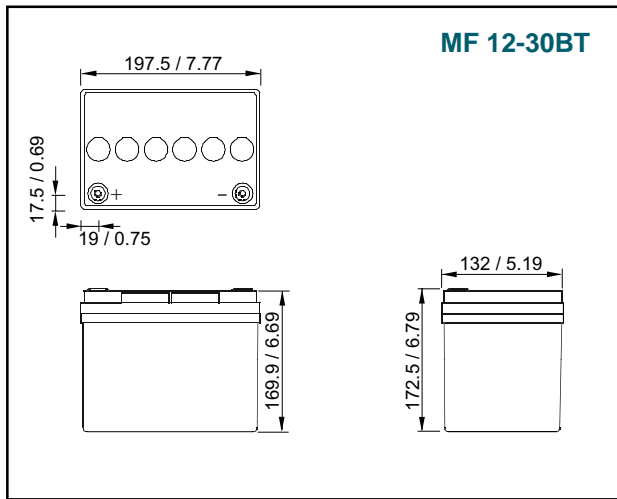


放电电流和终止电压

放电电流 (A)	终止电压 (V) @ 单体电压 12V
<0.1C ₂₀	10.5
0.1C ₂₀ ~<0.3C ₂₀	10.5
0.3C ₂₀ ~<0.5C ₂₀	10.2
0.5C ₂₀ ~<1C ₂₀	9.90
>1C ₂₀	9.60



产品尺寸 mm / inch



通信用电池架系列



● 固定式电池盘

该电池架被使用于环境条件比较恶劣的情况下，并适用于MF-T系列所有型号的电池。



● 移动式电池盘

移动式电池盘可最大限度地利用有限的空间，允许在不增加额外空间的条件下，对电池进行测试和维护。

Powerson®

VRLA BATTERY



上海保护神电源有限公司总经销

地址：中国上海复兴中路593号民防大厦8楼
邮编：200020
电话：+86 (21) 24028198
传真：+86 (21) 24028199

Form: 2001071301

