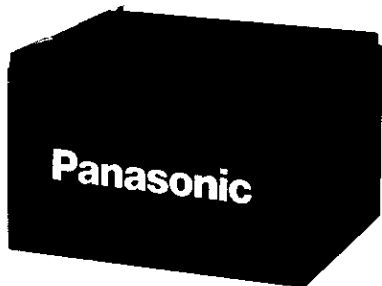


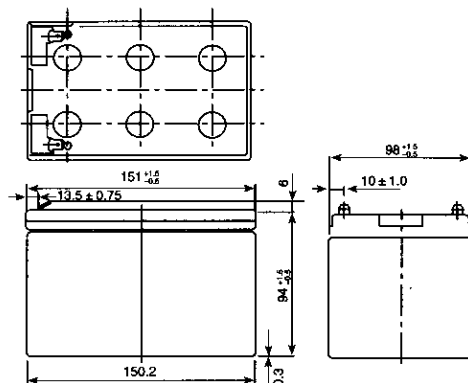
LC-RA1214



商标印刷（包括循环标记）可能在事先不通知的情况下作出变更。

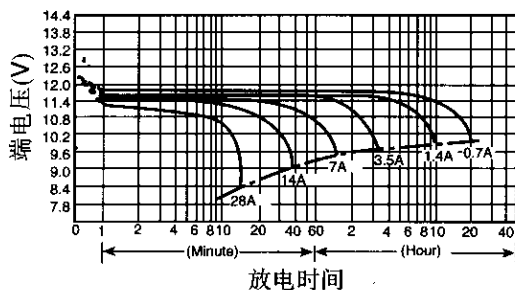
用于主电源  
循环长寿命类型

电池外型尺寸 (mm)



本品的黑色外壳采用的是符合UL94HB标准的ABS树脂

放电特性 (25°C)



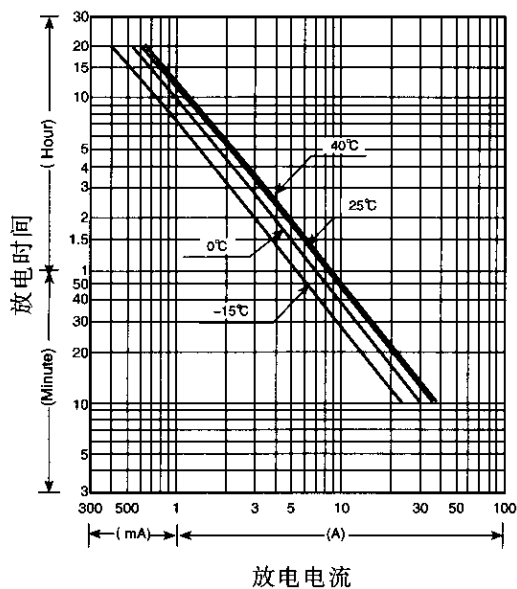
电池标准

标称电压 (V)		12
标称容量 (20小时率, Ah)		14
外观 尺寸	长 (mm)	151
	宽 (mm)	98
	高 (mm)	94
	总高 (mm)	100
重量 (约, Kg)		4.1

电池特性

容量 (25°C)	20小时率	14Ah
	10小时率	13.1Ah
	5小时率	12.1Ah
	1小时率	9.4Ah
内阻 (25°C完全充电)		约30mΩ
不同温度下的 放电容量	40°C	102%
	25°C	100%
	0°C	85%
	-15°C	65%
自放电后 剩余容量 (25°C)	3个月后	91%
	6个月后	82%
	12个月后	64%
端子	AMP标准 187# & 250M#	
充电方法 (25°C)	循环	14.5-14.9V 最大电流5.6A
期待寿命 (25°C, 0.25CA)	循环	400次以上

不同放电电流下的放电时间



注：以上数值是平均值，非最小值，可以在最初的3个充放电循环中得到。