

LC-X1265

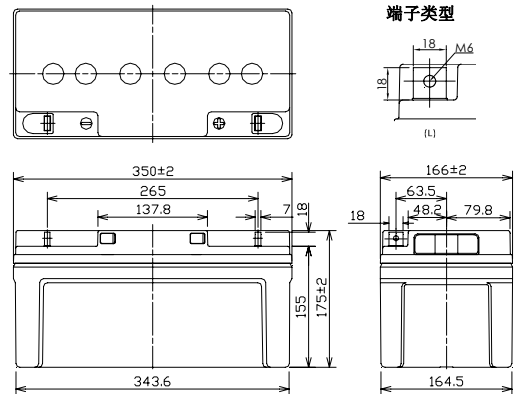
用于备用电源

涓流期待寿命6年(25℃), 20℃大约10年



商标印刷(包括循环标记)可能在事先不知情的情况下作出变更。

■ 电池外型尺寸(mm)

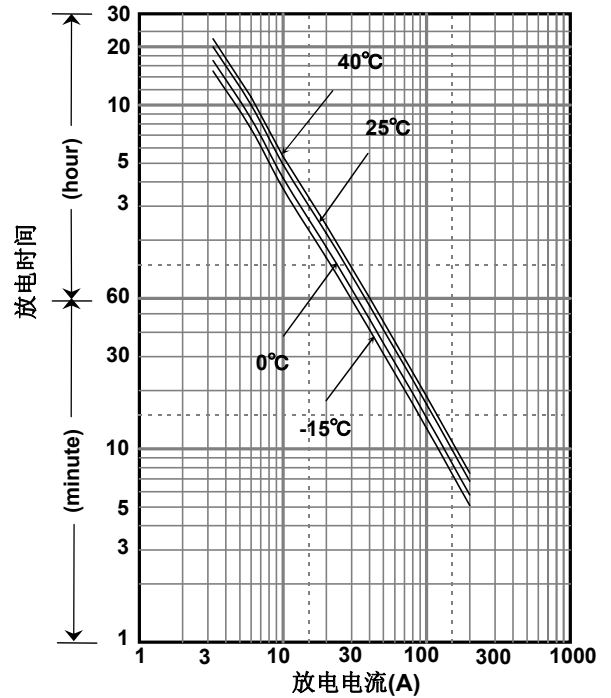


本品的黑色外壳采用的是符合UL94HB标准的ABS树脂

■ 电池标准

标称电压	12V	
标称容量(20小时率)	65Ah	
外观尺寸	长	350 mm
	宽	166 mm
	高	175 mm
	总高	175 mm
重量	约 19.5 kg	
端子	L型端子	

■ 不同放电电流下的放电时间



■ 电池特性

容量 (25℃)	20小时率	65Ah
	10小时率	59Ah
	5小时率	53Ah
	1小时率	40Ah
内阻	完全充电 (25℃)	7 mΩ
不同温度下的 放电容量	40℃	102%
	25℃	100%
	0℃	85%
	-15℃	65%
自放电后 剩余容量 (25℃)	3个月后	91%
	6个月后	82%
	12个月后	64%

■ 定功率放电表(25℃)

(瓦特/电池)

终止电压V	3min	5min	10min	15min	20min	30min	45min	1h	1.5h	2h	3h	4h	5h	6h	10h	20h	24h
9.6V	2235	1884	1439	1127	956	742	533	501	321	290	201	158	131	115	70.8	39.0	32.4
9.9V	2180	1851	1422	1116	951	734	520	494	313	289	198	157	127	115	70.8	39.0	32.4
10.2V	2010	1735	1386	1093	935	725	515	484	307	281	196	156	126	114	70.1	38.9	32.3
10.5V	1787	1554	1284	1017	888	709	507	474	300	272	193	154	125	113	69.7	38.8	32.2
10.8V	1509	1374	1145	949	865	685	499	465	292	259	189	152	122	111	69.0	38.6	32.0

■ 定电流放电表(25℃)

(安培/电池)

终止电压V	3min	5min	10min	15min	20min	30min	45min	1h	1.5h	2h	3h	4h	5h	6h	10h	20h	24h
9.6V	201	169	129	98.0	82.4	63.4	45.4	42.5	27.2	24.5	16.9	13.2	10.9	9.60	5.90	3.25	2.70
9.9V	196	166	127	97.0	82.0	62.7	44.3	41.9	26.5	24.4	16.6	13.1	10.6	9.60	5.90	3.25	2.70
10.2V	181	156	124	95.0	80.6	62.0	43.9	41.1	26.0	23.8	16.4	13.0	10.5	9.52	5.84	3.24	2.69
10.5V	161	139	115	88.4	76.6	60.6	43.2	40.3	25.4	22.9	16.2	12.9	10.4	9.41	5.81	3.23	2.68
10.8V	136	123	102	82.5	74.5	58.5	42.5	39.4	24.7	21.9	15.8	12.8	10.2	9.26	5.75	3.21	2.66

■ 充电方法

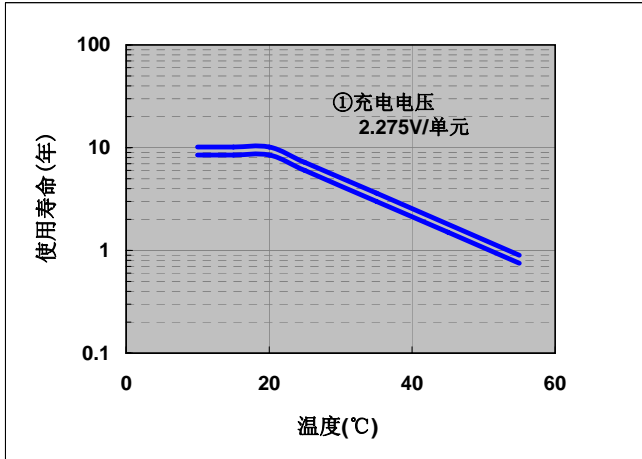
(25°C)

浮充用途	定电压13.6-13.8V; 最大电流9.75A
------	--------------------------

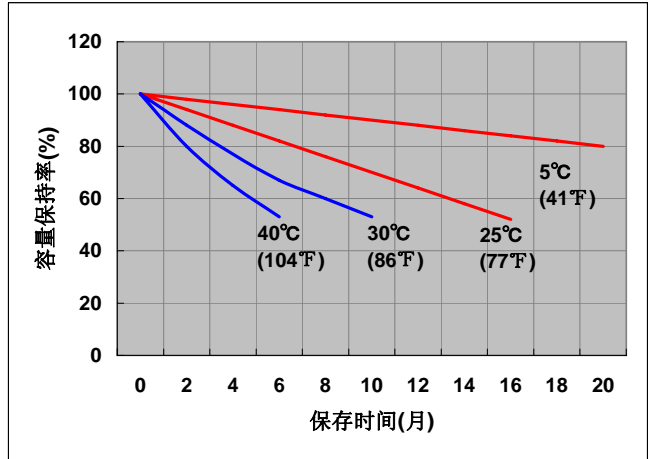
■ 终止电压

放电电流	3.25A-13A	13A-32.5A	32.5A-65A	65A-130A	130A-195A
终止电压(V)	10.5	10.2	9.9	9.3	8.7

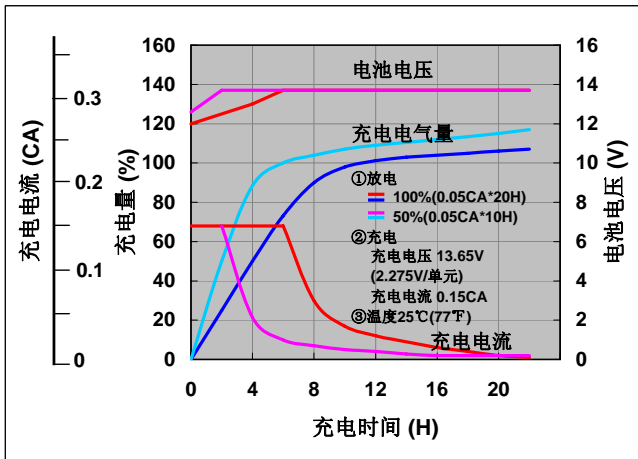
■ 不同温度下的浮充寿命



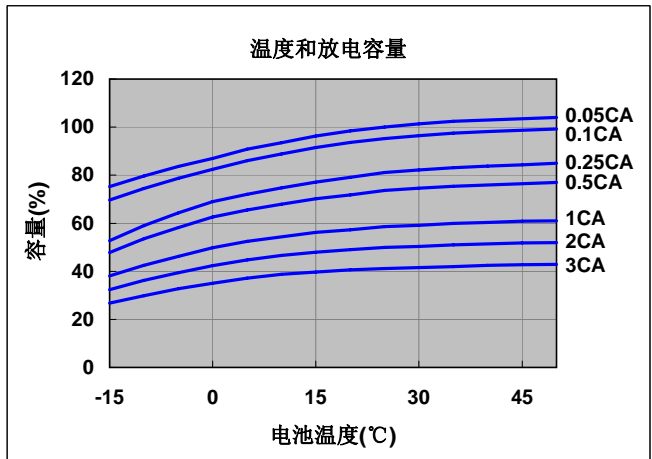
■ 残存容量



■ 定电压和限电流充电特性



■ 容量与温度及放电电流关系



■ 放电特性(25°C)

